



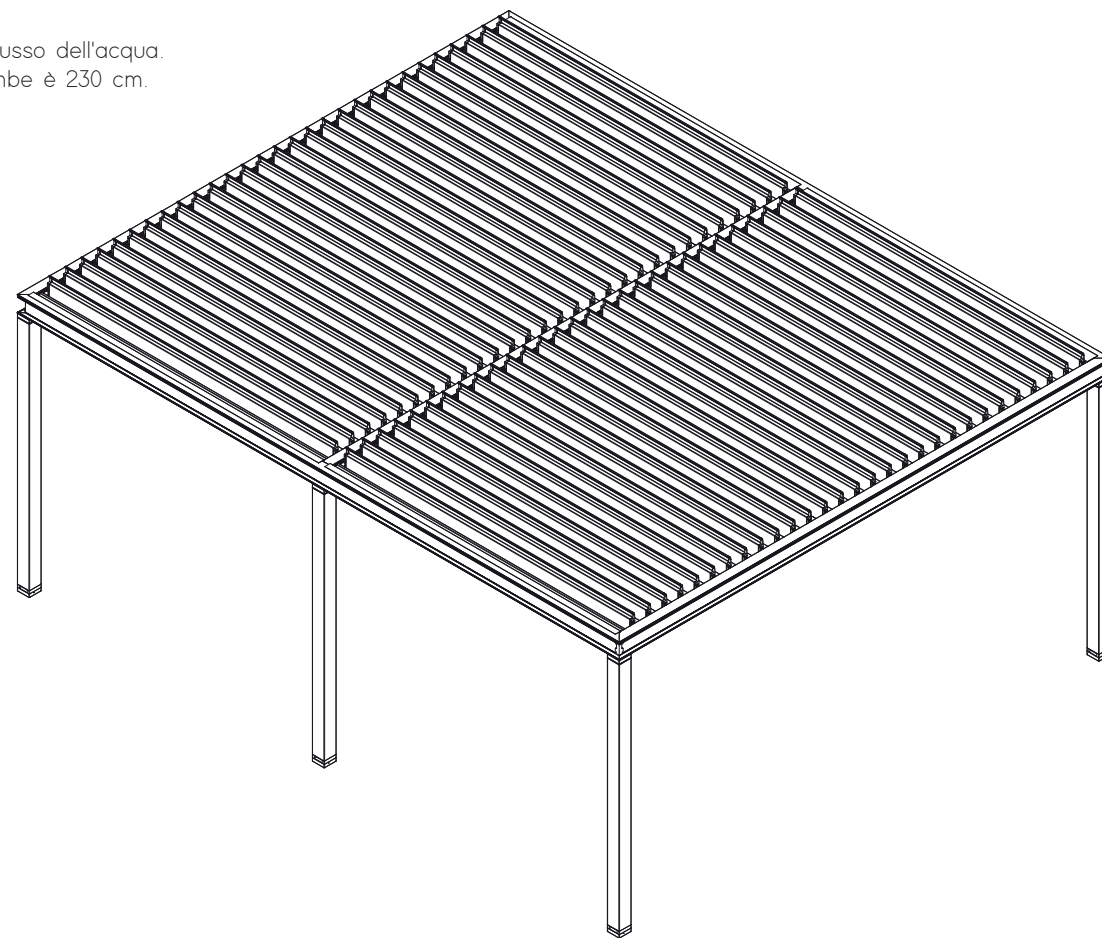
E' una struttura di elevato spessore qualitativo, dal design moderno e lineare, in cui la copertura è costituita da lamelle in alluminio verniciato orientabili da 0° a 130°, con movimentazione ad argano di serie. Questa struttura è ideale per la copertura di quegli spazi in cui oltre a desiderare la copertura completa, si vuole vedere anche lo spazio sovrastante. La Frangisole offre una protezione dalla pioggia, dal sole, ha un'elevata resistenza agli agenti atmosferici ed in particolare rientra nella Classe 6 di resistenza al vento nel pieno rispetto della Normativa Europea di riferimento.

E' possibile fare delle combinazioni modulari ed ottenere una chiusura completa della struttura, mediante l'applicazione di tende TCL o Vetrate ai lati.

Fanno parte della Serie FRANGISOLE: la FRANGISOLE PACK, la FRANGISOLE ADDOSSATA e la FRANGISOLE AUTOPORTANTE.

Il modello FRANGISOLE ADDOSSATA richiede una pendenza minima di 2 cm per il corretto deflusso dell'acqua. Per entrambi i modelli, ADDOSSATA e AUTOPORTANTE, l'altezza massima consigliata delle gambe è 230 cm.

LE NOSTRE PERGOLE SONO REALIZZATE CON ACCESSORI IN ALLUMINIO.



VA.I.L.A. S.p.A.
Via Campo Gillaro,34
00030 S.Cesareo (RM)

Larghezza Cm 400 Sporgenza Cm 600

Resistenza al vento EN 13561:2015 Classe tecnica 6

Resistenza sacche d'acqua EN 1933 Classe tecnica 2

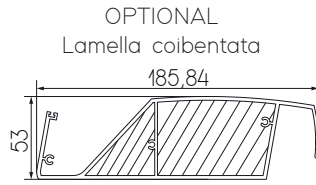
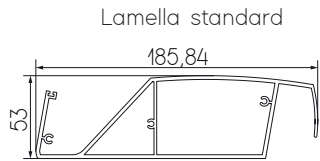
Alimentazione 220v-50 Hz

Potenza assorbita 115-255 W

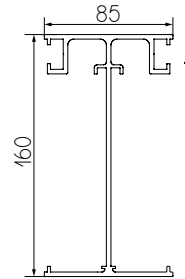
UNI EN 1932:2013

DIRETTIVA 205/2011

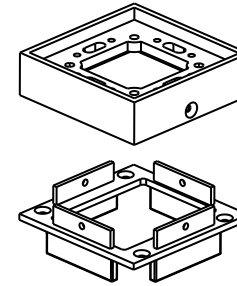
Piede con scarico
acqua integrato



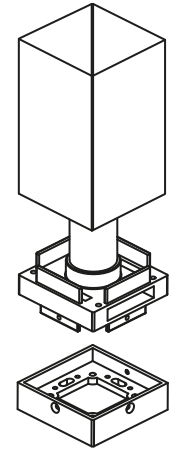
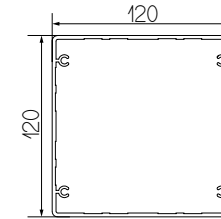
Guida portante con carter
di chiusura



Innesto gamba

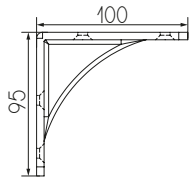


Profilo gamba

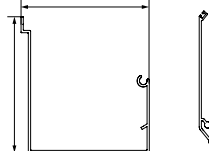


Manovra arganello

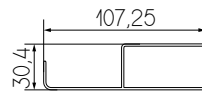
Staffa angolare optional
consigliata sulle pergole
autoportanti dove non sono
presenti TCL perimetrali o
vetrate



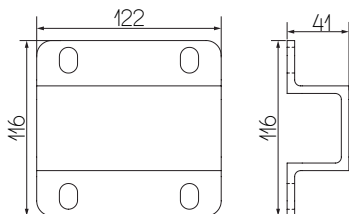
Profilo Gronda



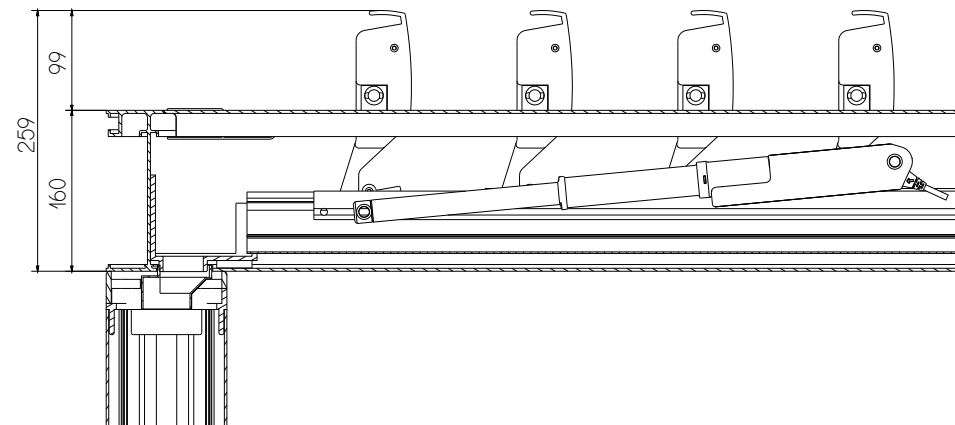
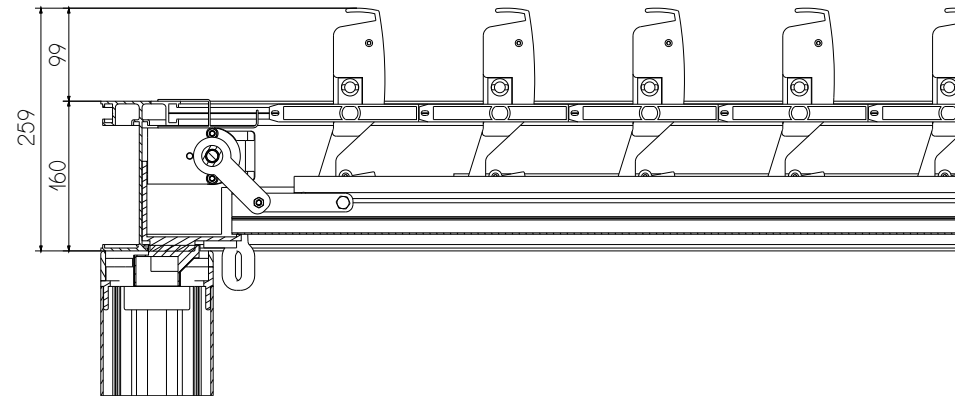
Profilo Compensatore
lamelle



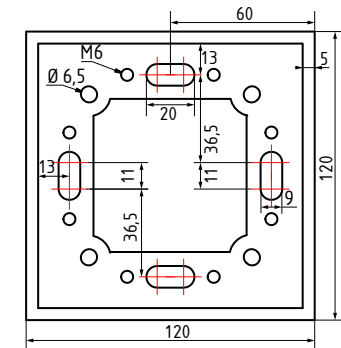
Staffa Frangisole
addossata

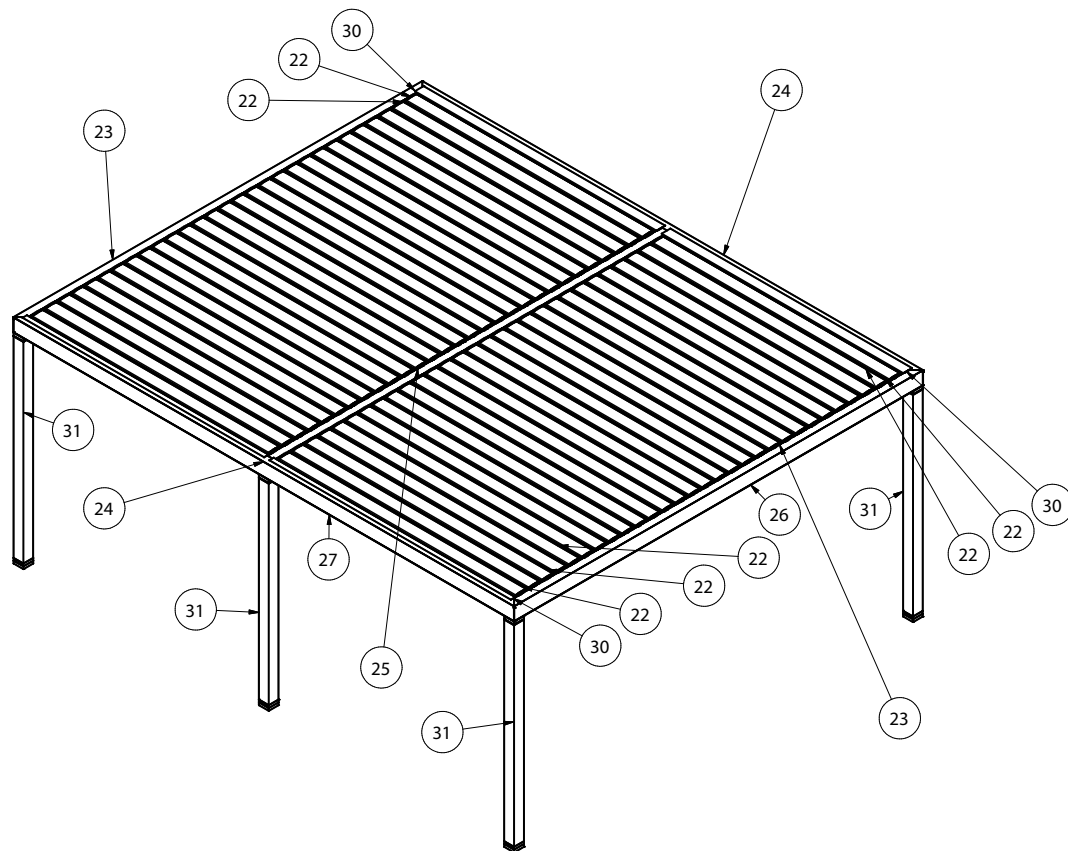


Profilo astina per
movimentazione
lamelle



Piede





ELENCO PARTI			
ELEMENTO	QTÀ	NUMERO PARTE	DESCRIZIONE
1	6	V.OPEN-188	INSERTO GAMBA 120
2	6	V.OPEN-192	SCARICO GAMBA 120
3	1	V.FRAN-020	ANGOLARE FRASNGISOLE
4	116	V.FRAN-037	TASSELLO FRANGISOLE
5	58	V.FRAN-038	TAPPO ALETTA FRANGISOLE DX
6	58	V.FRAN-039	TAPPO ALETTA FRANGISOLE DX
7	116	V.FRAN-040	TACCHETTO ROTANTE LAMELLA
8	116	V.FRAN-041	PERNO DI BLOCCO LAMELLA
9	6	V.FRAN-042	IMBUTO PER FRANGISOLE
10	4	V.FRAN-043	SCARICO APERTO LATERALE FRANGISOLE
11	2	V.FRAN-044	SCARICO CEN FRANGISOLE
12	6	V.OPEN-190	PIEDE 120
13	6	V.OPEN-191 MOD X FRANGISOLE	ATTACCO RAPIDO 120
14	1	SMCTCEI0616A	VITE TCEI M6x16 UNI5931 INOX
15	6	SMCDADO0604A	DADO M6 UNI 5589 INOX
16	6	SMCRNDL0612A	RONDELLA Di6,4 De12 ISO 7089 INOX
17	2	SMCDBL0606A	DADO AUTOBL BASSO M6 UNI7474
18	1	UNI 5739 - M6 x 45	Vite a testa esagonale
19	1	UNI 5739 - M6 x 40	Vite a testa esagonale
20	1	attuatore lineare	
21	4	ASTINA FRANGISOLE-3	
22	58	PALETTA FRANGISOLE nuova copy	
23	2	TRAVE-LATERALE	
24	2	TRAVE-FRONTALE	
25	1	TRAVE-CENTRALE	
26	2	CARTELLINA FRANGISOLE LATERALE	
27	2	CARTELLINA FRANGISOLE FRONTALE	
28	4	GRONDA FRONTALE	
29	4	GRONDA LATERALE	
30	4	compensatore	
31	6	GAMBA NUOVA 120	GAMBA P90 FISSA